



CAMÉRA NUCLÉAIRE

# HD-RAD™

## Systeme Caméra Haute Définition pour large éventail d'applications



La gamme de caméras HD-RAD d'IST-Rees associe des performances vidéo haute définition à une plate-forme panoramique/inclinaison/zoom robuste qui comprend un embrayage spécial permettant une récupération sûre. La caméra HD intégrée offre aux utilisateurs des images couleur de la plus grande qualité pendant leur processus d'inspection/surveillance.

Deux modèles sont proposés : l'un est doté de quatre DEL blanches haute intensité intégrées et d'un domaine d'utilisation restreint, qui est idéal pour les applications d'inspection en immersion où l'espace est limité. L'autre est équipé de deux DEL de grande puissance offrant une plus grande distance de projection en immersion ou en aérien pour les applications d'inspection/surveillance.

Les deux modèles de stations extérieures sont évalués à une dose totale absorbée de 1MGy et sont conçus pour permettre un remplacement sur terrain simple et économique du module HD et de l'éclairage DEL, plus sensibles aux radiations. Toutes les surfaces externes présentent une finition en acier inoxydable pour permettre une décontamination facile.

### CARACTÉRISTIQUES

- ✓ Tolérant aux radiations jusqu'à 1MGy ( $1 \times 10^8$  rad)\*
- ✓ Débit de dose des radiations à 100Gy par/h ( $1 \times 10^4$  rad/h)
- ✓ Résolution >750tvl (mode HD)
- ✓ Débrayage à glissement spécial pour une récupération en toute sécurité
- ✓ Boîtier compact
- ✓ Facilité de remplacement du module HD
- ✓ Zoom optique 10:1 avec grossissement numérique 4x
- ✓ Vitesse variable pan et tilt
- ✓ Éclairage DEL blanc haute intensité
- ✓ Structure en acier inoxydable
- ✓ Contrôleur standard de montage en rack avec entrée télécommande
- ✓ Câble robuste et résistant aux radiations
- ✓ En aérien et en immersion
- ✓ Sortie HD-SDI pour les enregistrements

\* Ne comprend pas les modules HD/DEL remplaçables.

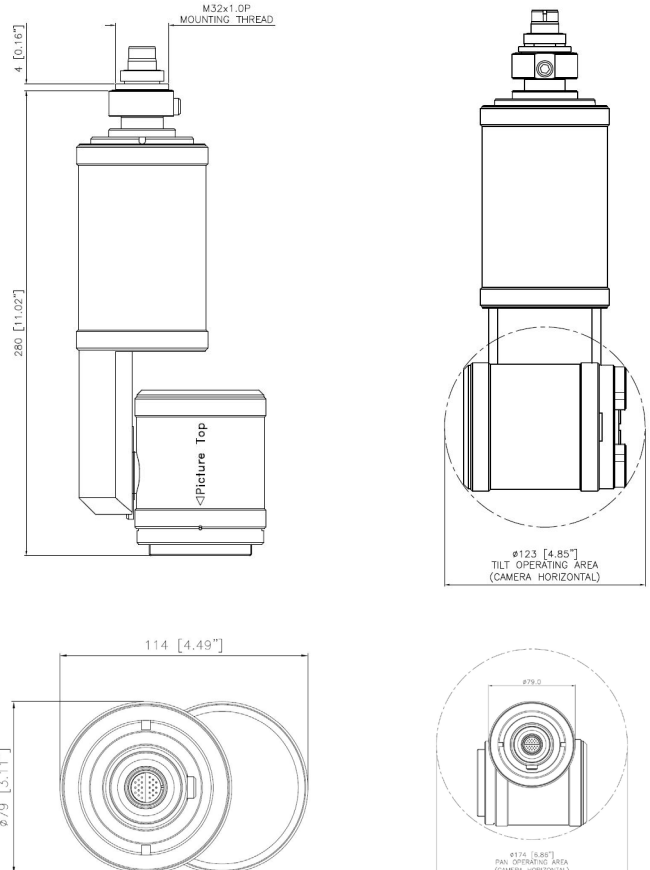
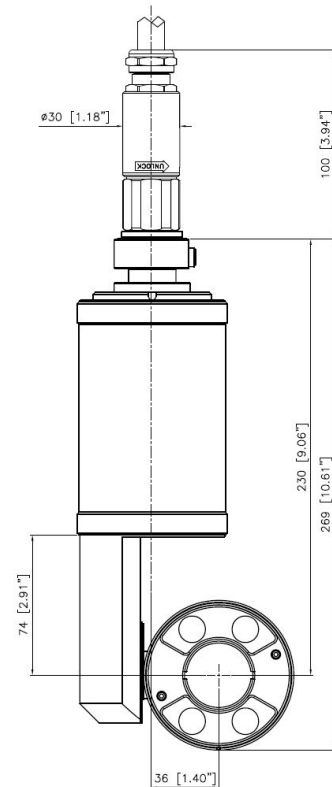
## HD-RAD SYSTÈME CAMÉRA HAUTE DÉFINITION POUR LARGE ÉVENTAIL D'APPLICATIONS

L'ajout de la gamme de produits HD-RAD aux produits IST-REES établis de longue date renforce la position de Mirion comme leader dans la fourniture de systèmes d'imagerie à l'industrie nucléaire et souligne l'engagement de la division Imaging System dans le développement continu de nos produits et services.

### SPÉCIFICATIONS ET PERFORMANCES

#### STATION EXTERNE AVEC CAMÉRA RC720CPC03A (EN IMMERSION UNIQUEMENT)

- Tolérance aux radiations de la station externe : 1MGy (1 x 10<sup>8</sup> rad)\* [60Co]\*
- Tolérances aux radiations du module HD/DEL : 500Gy (5 x 10<sup>4</sup> rads) [60Co]
- Débit de dose des radiations : 100Gy/heure (1 x 10<sup>4</sup> rad/h)
- Boîtier : Acier inoxydable
- Joint : IP68
- Profondeur nominale : 60m (197')
- Résolution horizontale (mode HD) : >750tvl
- Résolution horizontale (mode HD) : 550tvl NTSC/PAL
- Température de fonctionnement : 0° à 40°C (32° à 104°F)
- Plage Pan et Tilt (Panoramique et Inclinaison) : +/- 180 degrés
- Iris : Auto et manuel
- Focus : Auto et manuel
- Distance minimale de l'objet (dans l'eau) :  
13mm en grand angle (0.5")  
1060mm en angle serré (42")
- Portée du zoom (dans l'eau) : 10x optique, 4x numérique
- Angle de vue (H) (mode "squeeze" HD/SD) : 50° (large) à 5,4° (étroit)
- Illumination de scène minimal : 12 lux (f/1,8) avec 50 IRE
- Portée AGC : Auto : -3db à +18db
- Obturateur électronique - Mode exposition automatique :  
1/60 seconde (59.94/NTSC), 1/10000 sec (50/PAL)
- Poids dans l'air : 3,4kg (7.5lbs)
- Prend en charge la HD (composante analogique) :  
1080i/59.94, 1080i/50  
720p/59.94, 720p/50
- Prend en charge une carte SD (composite) : NTSC (CROP), NTSC (SQUEEZE) PAL (CROP), PAL (SQUEEZE)
- Sorties vidéo - HD : Y Pb Pr
- Sorties vidéo - SD : Composite et Y/C
- Intensité du flux lumineux : 680 lux @ 0,5m
- Angle de faisceau (en immersion) : environ 26°

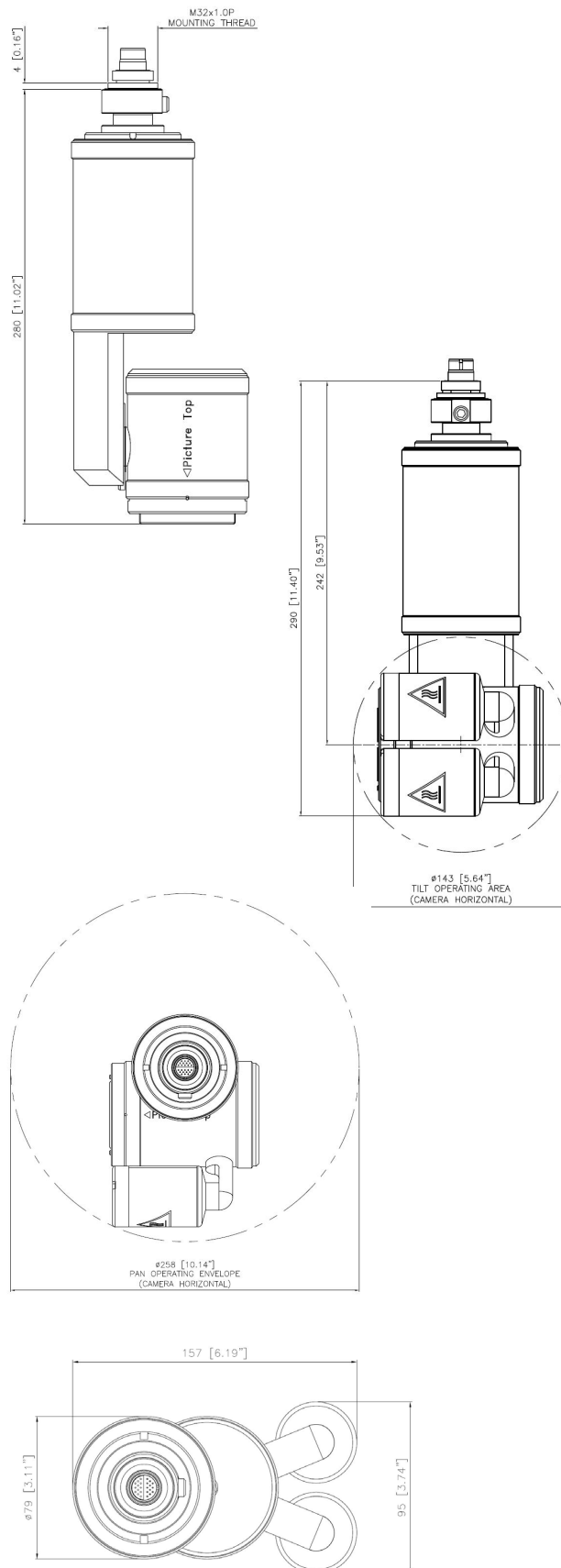


# HD-RAD SYSTÈME CAMÉRA HAUTE DÉFINITION POUR LARGE ÉVENTAIL D'APPLICATIONS

## STATION EXTERNE AVEC CAMÉRA RC720CPD03A (EN IMMERSION ET EN AÉRIEN)

- Tolérance aux radiations de station externe : 1MGy (1 x 10<sup>8</sup> rad)\* [60Co] \*
- Tolérances aux radiations du module HD/DEL : 500Gy (5 x 10<sup>4</sup> rads) [60Co]
- Débit de dose des radiations : 100Gy/heure (1 x 10<sup>4</sup> rad/h)
- Boîtier : Acier inoxydable
- Joint : IP68
- Profondeur nominale : 60m (197')
- Résolution horizontale (mode HD): >750tvl
- Résolution horizontale (mode HD) : 550tvl NTSC/PAL
- Température de fonctionnement  
0° à 45°C (32° à 113°F) (en aérien)  
0° à 50°C (32° à 122°F) (en immersion)
- Plage Pan et Tilt (Panoramique et Inclinaison) : +/- 180 degrés
- Iris : Auto et manuel
- Focus : Auto et manuel
- Distance minimale de l'objet dans l'eau  
13mm en grand angle (0.5")  
1060mm en angle serré (42")
- Distance minimale de l'objet dans l'air :  
10mm en grand angle (0.4")  
800mm en angle serré (31,5")
- Portée du zoom : 10x optique, 4x numérique
- Angle de vue horizontale en immersion : 37° (large) à 4,1° (étroit)
- Angle de vue horizontale en aérien : 50° (large) à 5,4° (étroit)
- Illumination de scène minimal : 12 lux (f/1.8) avec 50 IRE
- Portée AGC : Auto : -3db à +18db
- Obturateur électronique - Mode exposition automatique :  
1/60 seconde (59.94/NTSC), 1/10000 sec (50/PAL)
- Poids dans l'air : 4,75kg (10.47lbs)
- Prend en charge la HD (composante analogique) :  
1080i/59.94, 1080i/50  
720p/59.94, 720p/50
- Prend en charge une carte SD (composite) : NTSC (CROP), NTSC (SQUEEZE) PAL (CROP), PAL (SQUEEZE)
- Sorties vidéo - HD : Y Pb Pr
- Sorties vidéo - SD : Composite et Y/C
- Intensité du flux lumineux : 2500 lux @ 1m
- Angle de faisceau en immersion : environ 26°
- Angle de faisceau en aérien : environ 35°

\*Ne comprend pas les modules HD/DEL remplaçables



## HD-RAD SYSTÈME CAMÉRA HAUTE DÉFINITION POUR LARGE ÉVENTAIL D'APPLICATIONS

### BLOC-COMMANDE DE CAMÉRA - RC720MCE03A & RC720MCF03A

- Cas : 19" Aluminium 2U (montage sur rack)
- Poids : 3,8kg (8.4lbs)
- Cotes : 88mm h x 483mm l x 356mm p (3.5" x 19" x 14")  
Profondeur hors poignées ou connexions
- Alimentation électrique : 100 à 240V CA, 50/60 Hz - 40VA maximum
- Longueur de câble de station externe : 38m (125') de longueur maximale jusqu'au contrôleur Consulter Mirion pour les câbles de longueurs supérieures
- Température de fonctionnement : 0°C à 40°C (32°F à 104°F)
- Température de stockage : -20°C à 60°C (-4°F à 140°F)
- Humidité Relative : 80 % pour des températures allant jusqu'à 31°C (88°F), diminuant linéairement jusqu'à 50 % à 40°C (104°F)
- Sortie vidéo : HD-SDi, Y/C, Composite. composant

### RÉFÉRENCES HD-RAD

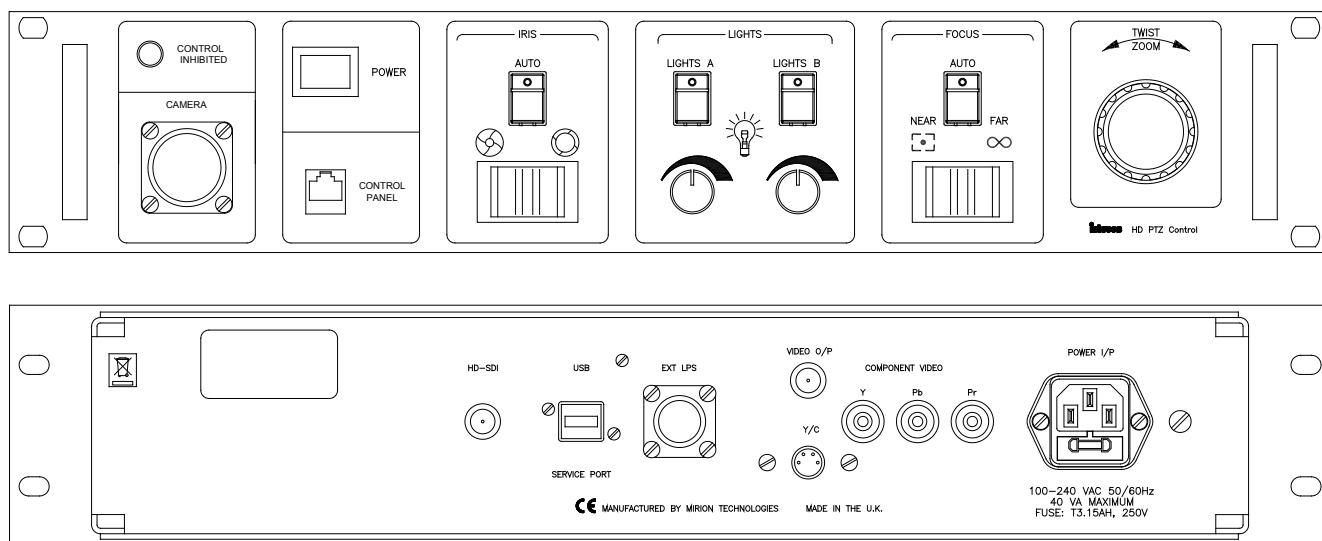
- RC720CPC03A : Assemblage de station extérieure sous-marine
- RC720CPD03A : Assemblage de station extérieure aérienne ou sous-marine
- RC720MCE03A : Contrôleur de caméra 50Hz
- RC720MCF03A : Contrôleur de caméra 60Hz
- RC720CAB04A/10M : Câble standard 10,0m (33 ft)
- RC720CAB04A/38M : Câble standard 38,0m (125 ft)
- 040-90056 : Adaptateur pour montage sur perche

### COMMANDE CAMÉRA : FONCTIONNALITÉS ET AVANTAGES

- Commandes dédiées :  
Panoramique (Joystick)  
Inclinaison (Joystick)  
Zoom (par torsion du joystick)  
Iris  
Focus  
Éclairages

Clavier distant en option - se connectant sur le panneau de commande avant.

### CAMERA CONTROL UNIT - FRONT & REAR PANELS



**MIRION**  
TECHNOLOGIES

Copyright © 2024 Mirion Technologies, Inc. ou ses filiales. Tous droits réservés. Mirion, le logo Mirion et les autres noms de marques des produits Mirion listés dans ce document sont des marques déposées ou des marques commerciales de Mirion Technologies, Inc. ou de ses filiales aux États-Unis et dans d'autres pays. Les marques de tiers mentionnées sont la propriété de leurs propriétaires respectifs.

Les spécifications peuvent varier selon la configuration. Nous nous réservons le droit de modifier les informations contenues dans ce document sans avis préalable. Veuillez contacter votre correspondant Mirion pour plus d'informations.

Mirion Technologies (IST) Ltd et Mirion Technologies (Imaging), LLC sont accrédités ISO 9001 :2015 (certificats disponibles sur demande ou sur [www.mirion.com](http://www.mirion.com)).

Veuillez noter que les produits et accessoires décrits dans cette fiche produit peuvent être soumis à la réglementation britannique sur les exportations ou américaine sur les réexportations. Veuillez vérifier avec votre représentant agréé lors de votre demande d'information sur ce produit.