



# Hyperion<sup>®</sup> Compact

## Caméra Génération II



La caméra Hyperion Compact Gen II est le résultat de nombreuses années de recherche et développement et d'investissements considérables dans les nouvelles technologies. Dotée d'un tout nouvel objectif zoom et d'une nouvelle optique tolérants aux rayonnements, avec un système d'orientation et d'inclinaison intégré, cette nouvelle version offre tous les avantages de la caméra Hyperion de la génération précédente, mais dans une station externe plus légère et plus compacte. La caméra Hyperion a été testée indépendamment à 1 MGy avec des sources de cobalt 60.

En outre, Mirion a le plaisir de proposer des variantes monochromes et couleurs sans unité de panoramique et d'inclinaison pour une flexibilité de déploiement encore plus grande sur les "Servo-Manipulators", les mécanismes de déploiement personnalisés et les applications d'outillage.



### CARACTÉRISTIQUES

- ✓ Performance numérique, haute tolérance aux radiations
- ✓ Coût d'utilisation réduit grâce à de faibles coûts de maintenance et une longue durée de vie
- ✓ 100 Mrad/1 MGy dose totale (gamma)
- ✓ Capteur à l'état solide haute performance de 1x mégapixel
- ✓ Flexibilité du système sur puce
- ✓ Géométrie d'image supérieure
- ✓ Fonctionnement dans l'air ou sous l'eau
- ✓ Options couleur ou monochrome
- ✓ Version sans Pan/Tilt disponible

# HYPERION COMPACT CAMÉRA GÉNÉRATION II

## SPÉCIFICATIONS ET PERFORMANCE

- Tolérance aux radiations : 1 MGy (100 M Rad) TID, Cobalt-60
- Débit de dose de radiation : 1 KGy/heure (100 krads/heure)
- Résolution :  
Mode numérique : 960 x 540 pixels  
Mode CCIR : 768 x 576 pixels  
Mode RS170A : 640 x 480 pixels
- Sortie vidéo :  
PAL/NTSC sortie analogique  
960 x 540/800 x 600/720 x 480 JPG out via Ethernet  
Couleur ou (spécifié au moment de la commande)
- Boîtier : 300 Series acier inoxydable
- Étanchéité : IP68 (60 m de profondeur)
- Plage Pan et Tilt : +/- 158 degrés
- Vitesse Pan et Tilt (Max.) :  
>= 9 degrés/seconde (Pan)  
>= 7 degrés/seconde (Tilt)
- Iris : motorisation manuelle/automatique
- Mise au point : manuel (1,5 m jusqu'à l'infini)
- Température de fonctionnement :  
0-62,5 °C (sans lumières)  
0-55 °C (avec lumières)  
5% - 95% RH (sans condensation)  
0,9-1,1 ATM (air)
- Zoom :  
Verre transparent sans brunissement 17,5-105 mm  
Motorisation manuelle
- Portée du zoom : 6x optical
- Angle de vue (dans l'air) :  
NTSC large – 28,2° horizontale, 21,2° verticale  
NTSC étroit – 4,6° horizontale, 3,5° verticale  
PAL large – 33,6° horizontale, 25,5° verticale  
PAL étroit – 5,6° horizontale, 4,2° verticale  
Numérique (960 x 540) large – 39,7° horizontale, 22,2° verticale  
Numérique (960 x 540) étroit – 6,9° horizontale, 3,9° verticale
- Poids :  
7,5 kg (Pan/Tilt avec lampes)  
3,5 kg (caméra fixe sans lampes)
- Câble : compatible avec les câbles tolérants aux rayonnements existants utilisés avec le Mirion caméra R981™
- Longueur de câble maximale :  
100 m avec R980CAB006  
300 m avec R980CAB013
- Unité de contrôle de la caméra : un support pour plusieurs caméras est disponible pour l'interface avec un système de contrôle RS-485 ou IP

## NOMBRE DE PIÈCES

### SANS LAMPE AVEC PAN & TILT

- RD981CPA03A (MONOCHROME)
- RDC981CPA03A (COULEUR)

### LAMPES AVEC PAN & TILT

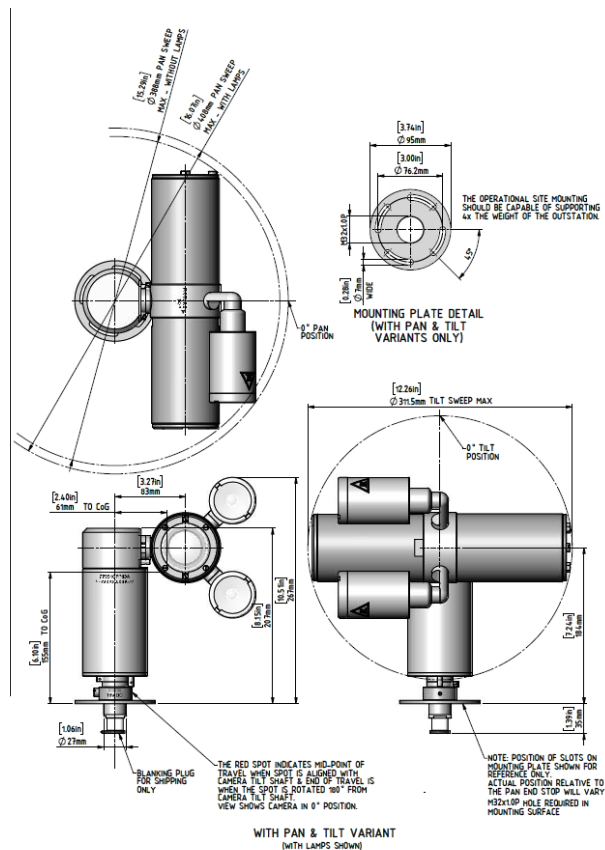
- RD981CPB03A (MONOCHROME)
- RDC981CPB03A (COULEUR)

### SANS LAMPE FIXE

- RD981CFA03A (MONOCHROME)
- RDC981CFA03A (COULEUR)

### LAMPES FIXE

- RD981CFB03A (MONOCHROME)
- RDC981CFB03A (COULEUR)



Copyright © 2023 Mirion Technologies, Inc. ou ses filiales. Tous droits réservés. Mirion, le logo Mirion et les autres noms de marques des produits Mirion listés dans ce document sont des marques déposées ou des marques commerciales de Mirion Technologies, Inc. ou de ses filiales aux Etats-Unis et dans d'autres pays. Les marques de tiers mentionnées sont la propriété de leurs propriétaires respectifs. Les spécifications peuvent varier selon la configuration. Nous nous réservons le droit de modifier les informations contenues dans ce document sans avis préalable. Veuillez contacter votre correspondant Mirion pour plus d'informations.

Mirion Technologies (IST) Ltd et Mirion Technologies (Imaging), LLC sont accrédités ISO 9001 :2015 (certificats disponibles sur demande ou sur [www.mirion.com](http://www.mirion.com)). Veuillez noter que les produits et accessoires décrits dans cette fiche produit peuvent être soumis à la réglementation britannique sur les exportations ou américaine sur les réexportations. Veuillez vérifier avec votre représentant agréé lors de votre demande d'information sur ce produit.