

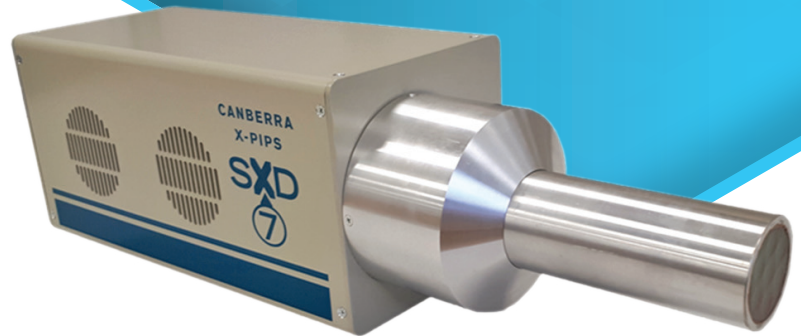


DÉTECTEUR

X-PIPS™

Réseau SDD à 7 éléments

Ce réseau de détecteurs X-PIPS est équipé de sept détecteurs à dérive au silicium de 80 mm² et offre une excellente résolution en énergie à des taux de comptage élevés.



CARACTÉRISTIQUES

Le système détecteur comprend :

- Sept détecteurs à dérive au silicium (SDD)
- Fenêtre Be de 0,1 mil (25 µm)
- Préamplificateurs CMOS
- Alimentation de polarisation HT
- Refroidissement cryogénique (tube à impulsions)

PERFORMANCE

- Taux de comptage total maximum en sortie >15 Mcps
- Résolution garantie : <135 eV FWHM (généralement inférieure à 125 eV)
- Gamme d'énergie : 1 à 30 keV
- Zone active collimatée : 7 x 80 mm²
- Épaisseur du détecteur 0,5 m

APPLICATIONS

- Spectroscopie d'absorption des rayons X (EXAFS, XANES, ...)
- Fluorescence des rayons X
- Diffraction des rayons X
- Spectroscopie Mössbauer
- Densitométrie

DESCRIPTION

Le réseau de détecteurs X-PIPS est un sous-système de spectroscopie sensible aux rayons X et aux rayons gamma de faible énergie. Il comprend sept détecteurs à dérive au silicium (SDD) avec un préamplificateur de type reset CMOS à faible bruit, une alimentation de polarisation HT et un refroidisseur cryogénique. Les éléments détecteurs et les préamplificateurs CMOS sont refroidis et régulés en température, ce qui garantit un fonctionnement stable dans des conditions environnementales variables. La fenêtre d'entrée en béryllium a une épaisseur de 1 mil (25 µm), ce qui permet de mesurer des rayons X aussi faibles que 1 keV.

Les préamplificateurs CMOS sont dotés d'un mécanisme de réinitialisation rapide qui réduit le temps mort et permet au détecteur de bien fonctionner à des taux de comptage très élevés.

Les SDD à haute performance combinés à un préamplificateur CMOS offrent une réponse très rapide et à faible bruit, ce qui se traduit par une résolution énergétique extrêmement bonne avec des temps de pic rapides. Le temps de montée du signal est bien inférieur à 50 ns, ce qui permet une excellente résolution énergétique à des taux de comptage élevés.

La résolution en énergie est garantie dans une plage de température ambiante de +10 °C à + 30 °C avec les réglages d'usine par défaut.

X-PIPS | RÉSEAU SDD À 7 ÉLÉMENTS

DESCRIPTION (suite)

Le détecteur est refroidi par un refroidisseur à tube de pulsation de 1,5 W. Cette technologie permet une faible température de fonctionnement, ce qui entraîne un temps de montée du signal plus rapide et une meilleure résolution à des taux de comptage plus élevés. Les autres avantages de ce système de refroidissement cryogénique sont la facilité d'entretien, la grande fiabilité, la longue durée de vie (>10 ans), la faible consommation d'énergie (<50 W) et les très faibles niveaux de vibration. Le refroidisseur à tube de pulsation fonctionne avec une onde de pression au lieu d'un piston, ce qui élimine pratiquement l'usure et les vibrations. Bien que le compresseur présente déjà des niveaux de vibration très bas, tout est fait pour les réduire encore davantage. Outre les amortisseurs de vibration destinés à isoler le compresseur du reste du refroidisseur et du boîtier du détecteur, le système est équipé d'un système de réduction active des vibrations.

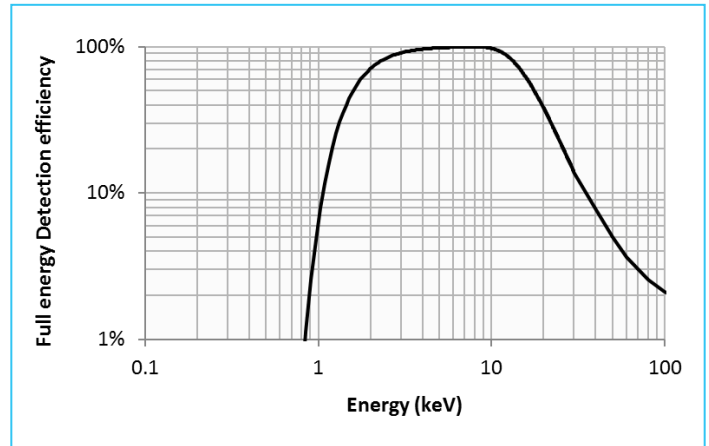


Figure 1 : Courbe d'efficacité calculée pour le X-PIPS™ avec une fenêtre Be de 1 mil et silicium de 500 µm.

Tableau 1.

Modèle	Zone active collimatée (mm ²)	Collimateur	PTB		Résolution en énergie FWHM (eV)*			
			Type	Maximum	Type	Maximum	Type	Maximum
					@ Temps de pic optimal		@ Temps de pic 1 µs	
SXD7x80M-500-CM	7x80	Multicouches	15000	>10000	125 eV	135	130 eV	150

* La résolution en énergie est indiquée à 5,9 keV (Mn-Kα), avec une température ambiante allant de +10 °C à +30 °C, sur un système de spectroscopie numérique avec filtre de mise en forme trapézoïdal.

Tableau 2. Résolution en énergie garantie à des taux de comptage plus élevés. La résolution d'énergie est donnée à 5.9 keV (Mn-Kα).

Taux de comptage d'entrée (Mcps)	Taux de comptage de sortie (Mcps)	Résolution en énergie FWHM (eV)	
		Type	Maximum
1	>0,9	150	165
2	>1,5	160	175

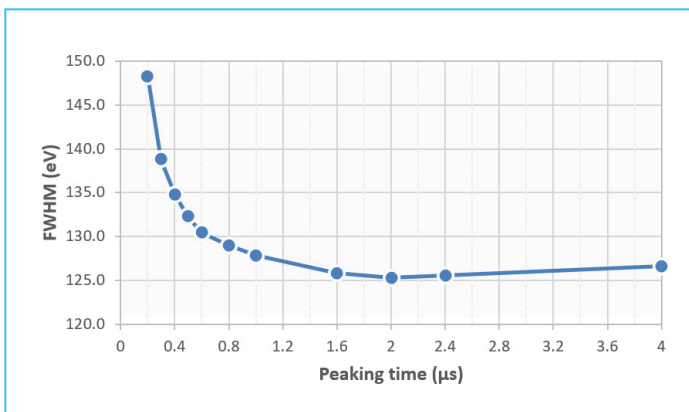


Figure 2 : Résolution typique en fonction du temps de pic.

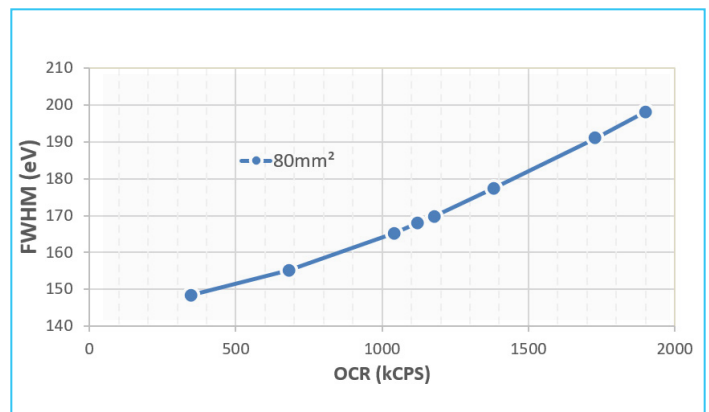


Figure 3 : Résolution typique à des taux de comptage de sortie élevés par canal

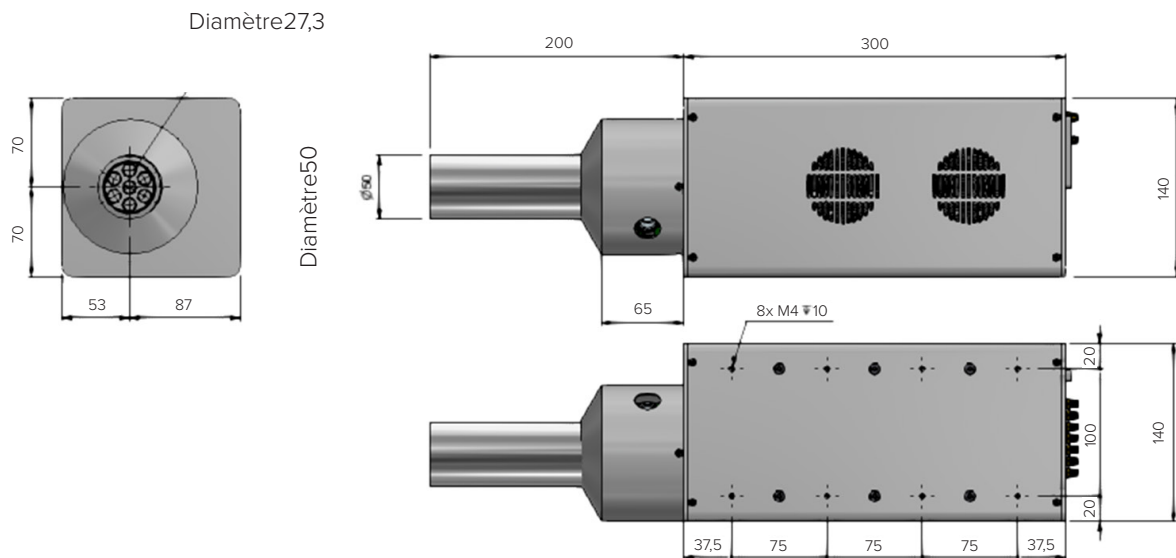


Figure 4 : Dimensions extérieures du détecteur.

PHYSIQUES

Tête froide (Refroidisseur par système plongeur) (à l'exclusion de la chambre de détection)

- Dimensions : 140 x 140 x 300 mm (5,7 x 11,3 x 12,3 in.) (l x h x p)
- Poids : Environ 8 kg (18 lb)

Contrôleur de puissance

- Dimensions : 280 x 88 x 315 mm (11 x 3,5 x 12,4 in.)
- Poids : 5,3 kg (11.6 lb)
- Longueur du câble du contrôleur de puissance : 3 m (10 ft)

Option

- Modèle CP5PLUS-C-25 : Longueur du câble du contrôleur de puissance 7,5 m (24.5 ft)

PERFORMANCE

Stabilité de gain

- <25 ppm /°C sur une gamme de +10 °C à +30 °C
- <50 ppm sur 24 h à température constante avec une stabilisation d'1 h

Sensibilité de la charge

- Le gain est 4 mV/keV
- La tolérance de gain est $\pm 25\%$

ALIMENTATION

Exigences

- Alimentation : 110-240 V, 50-60 Hz, 60 W maximum

SORTIES ET INDICATEURS

Sortie d'énergie

- Assure une fonction de sortie en escalier avec des amplitudes de pas proportionnelles à l'énergie des photons absorbés. La plage d'oscillation de sortie est comprise entre -1,5 V et +2 V en circuit ouvert. La réinitialisation est une réinitialisation par transistor. L'impédance de sortie est de 50 Ω , connectée en série, couplée en courant continu.
- Connecteur SMA femelle.

Indicateur de température

- Deux DEL sont présentes sur le panneau arrière du détecteur X-PIPS. La DEL bleue indique que le détecteur est refroidi jusqu'à sa valeur de consigne. La DEL verte indique que le détecteur n'a pas atteint sa valeur de consigne.
- Connecteur SMA pour la lecture de la température.

RS-232

- Commande à distance et lecture de l'état (adaptateur USB/RS-232 fourni).

DB15-F

- Sortie relais - état du refroidisseur et indication chaud/froid.

ENVIRONNEMENTALES

- Température de fonctionnement : +5 à 30 °C
- Humidité de fonctionnement : 0 à 80 %, sans condensation

RÉFÉRENCES DE COMMANDE

- SXD7x80M-500-CM

Contactez l'usine pour des configurations sur mesure.

