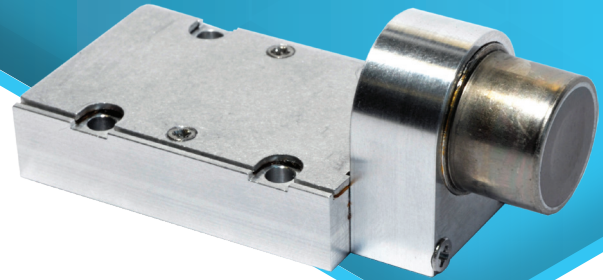




APPLICATIONS RAYONS X

SXD30M-500-PA

Détecteur X-PIPS™ (SDD)



CARACTÉRISTIQUES

Le système détecteur comprend :

- Silicon Drift Detector (SDD)
- Fenêtre Be
- FET à faible bruit
- Refroidisseur Peltier à faible puissance

PERFORMANCE

- Zone active : 45 mm²
- Zone active collimatée : 30 mm²
- Épaisseur : 0,5 mm
- Résolution typique : 135 eV (FWHM)*
- Gamme d'énergie : 1 à 30 keV
- $\Delta T > 75K$ à 30 °C de température du puits thermique

DESCRIPTION

Le détecteur X-PIPS est un sous-système de spectroscopie sensible aux rayons X et aux rayons gamma de faible énergie. Il comprend un élément détecteur de dérive en silicium (SDD) hermétiquement scellé ainsi qu'un ensemble FET à faible bruit et un refroidisseur Peltier. L'élément détecteur et le préamplificateur FET sont refroidis. La fenêtre d'entrée en béryllium est standard 0,5 mil.

Le préamplificateur est doté d'un mécanisme de réinitialisation offrant un temps de réinitialisation rapide et d'excellentes performances en matière de taux de comptage.

La résolution énergétique est garantie à une température de fonctionnement type dans une plage de température ambiante de +10 °C à + 30 °C.

Le détecteur X-PIPS est doté d'un collimateur multicouche interne pour améliorer le rapport pic/bruit de fond.

Modèle	Zone active (mm ²)	Collimateur	PTB		Résolution en énergie FWHM (eV)*	
			Typique	Min.	Typique	Maximale
					@ Temps de montée optimal	
SXD30M-500-PA	30	Multicouche	15000	>12000	<135	<146

*La résolution en énergie est indiquée à 5,9 keV (Mn-Ka), avec une température ambiante allant de +10 °C à +30 °C, sur un système de spectroscopie numérique avec filtre de mise en forme trapézoïdal. Refroidi à une température de fonctionnement type de -35 °C, le refroidissement maximum à température ambiante est -55 °C.



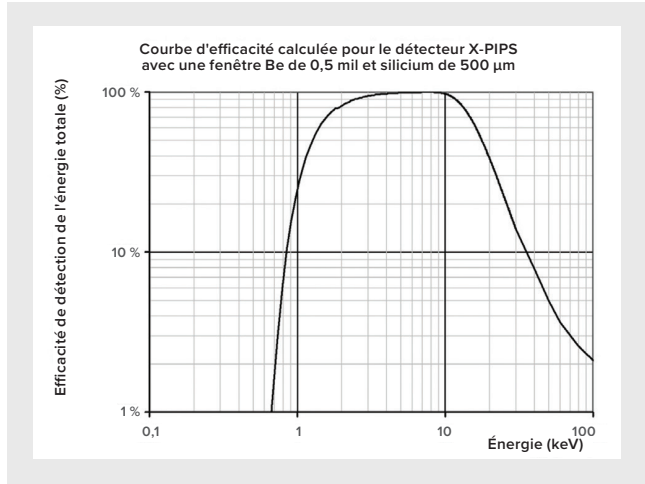


Figure 1 : Courbe d'efficacité calculée.

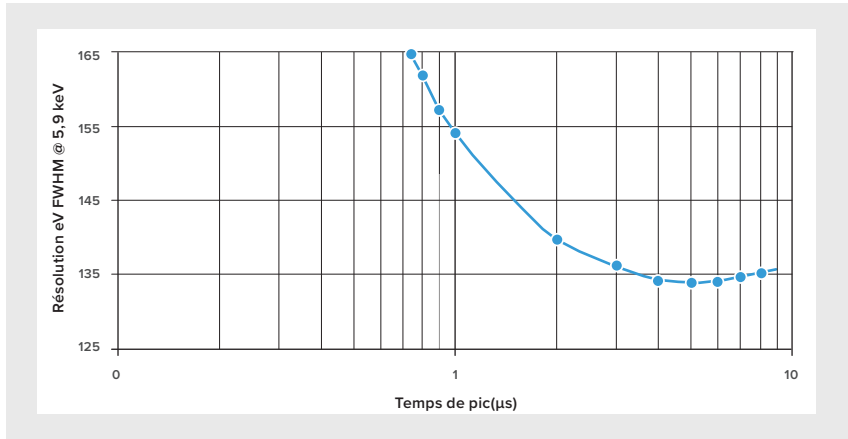


Figure 2 : Résolution typique en fonction du temps de pic avec sommet plat de 0,1 µs à -35 °C.

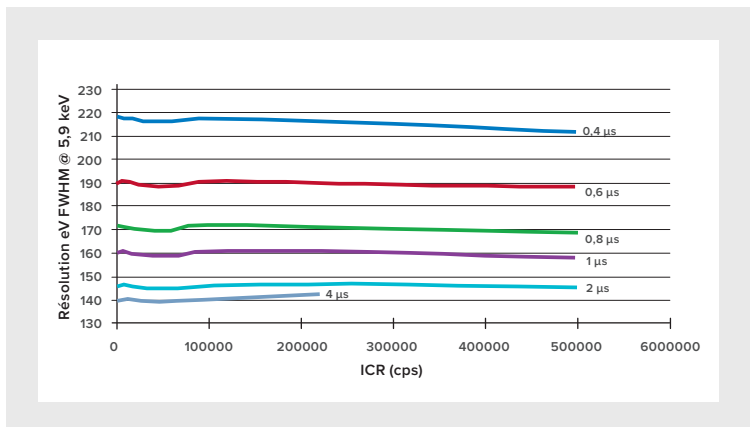


Figure 3 : Résolution typique en fonction du taux de comptage entrant pour différents temps de pic (en utilisant un sommet plat de 0,1 µs et à -35 °C).

SPÉCIFICATIONS

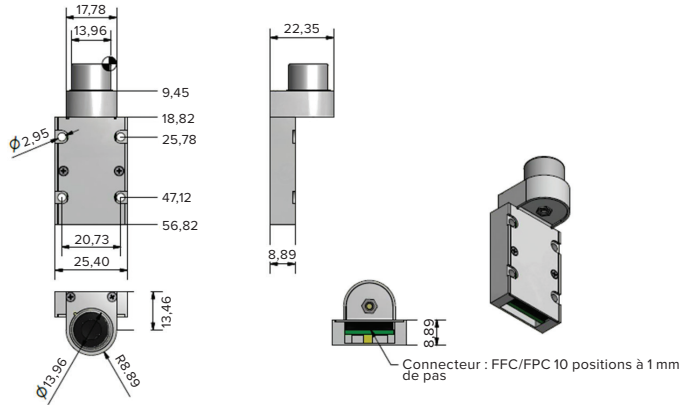
PERFORMANCE

STABILITÉ DE GAIN

- <25 ppm /°C sur une gamme de +10 °C à +30 °C.
- <50 ppm sur 24 h à température constante avec une stabilisation d'1 h.

SENSIBILITÉ DE LA CHARGE

- Le gain est 3 mV/keV.
- La tolérance de gain est ±25 %.



AFFICHAGE DE TEMPÉRATURE

- Utiliser les connexions Temp. Diode et Temp. GND
- Temp. Diode (polarisation) : 45 µA.
- PENTE : -2,183 mV/°C
- V (0 °C) : 636 mV.

COMMANDE REFROIDISSEUR

- TENSION MAXIMALE – 3,6 V.
- COURANT MAXIMUM – 0,4 A.

REFROIDISSEUR

Il est conseillé de monter le boîtier du détecteur sur un refroidisseur afin de garantir une bonne dissipation de la chaleur générée par le refroidisseur Peltier.

RÉSULTATS

- GAIN : 3 mV/keV ±25 %.
- GAMME DYNAMIQUE : -2,5V à 2,5V.

ENVIRONNEMENTALES

- TEMPÉRATURE DE FONCTIONNEMENT 0 à 50 °C (32 à 122 °F).
- HUMIDITÉ DE FONCTIONNEMENT : 0 à 80 %, sans condensation.

RÉFÉRENCES DE COMMANDE

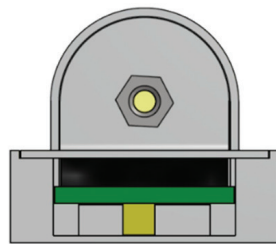
- SXD30M-500-PA.

PHYSIQUES

ALIMENTATION ÉLECTRIQUE

Le connecteur du pré-amplificateur est un connecteur à angle droit FFC / FPC à 10 positions et 1 mm de pas (référence pièce FCI SFW10R-2STE1LF).

1	TEC -
2	TEC +
3	+5 V
4	-5 V
5	Temp. GND
6	Signal Out
7	Temp. Diode
8	GND
9	No Connect
10	HT



1 ——— 10

Le brochage (pinout) du préampli (le connecteur est sur le dessus de la carte, de gauche à droite) est le suivant :

LE PRÉAMPLI NÉCESSITE DEUX SOURCES D'ALIMENTATION

- +5 V (nominale 15 mA, moyenne 12 mA). La tension maximale absolue est de 6,3 V.
- -5 V (nominale 15 mA, moyenne 10 mA). La tension maximale absolue est de -6,3 V.
- HT : -225 V (recommandée).

